

# SelfEmployed V2 ConversieRegels

## Historiek van de revisies

Versie	Datum	Beschrijving	Auteur(s)
0.1	22/11/2016	Eerste versie	WDE
0.2	22/12/2016	Na vergadering met RSVZ	WDE
0.3	19/01/2017	Na vergadering met klanten: Geen default equalityCode 999, maar optionaliteit.	WDE
0.4	07/03/2017	Email Benny, verwijder combinaties die niet mogelijk zijn	JHO
0.5	05/06/2020	De geldigheidsperiode voor de H is vanaf 01/07/1956 (en niet 01/01/1968, zoals eerder vermeld).	WDE

## Deelnemers

- Wouter Deroey (WDE)
- Peter Van den Bosch (PVDB)
- Jimmy Hombrouckx (JHO)

## Aanverwante documenten

Document	Auteur(s)
WG_ hervorming Bijdragereeks_V8.xlsx	Benny Putzeys

## Verdeling

Revisie	Bestemming(en)	Datum

## Validatie

Revisie	Organisatie	Opmerkingen	Verantwoordelijke	Datum
0.1	KSZ		PVDB	

## Inhoudsopgave

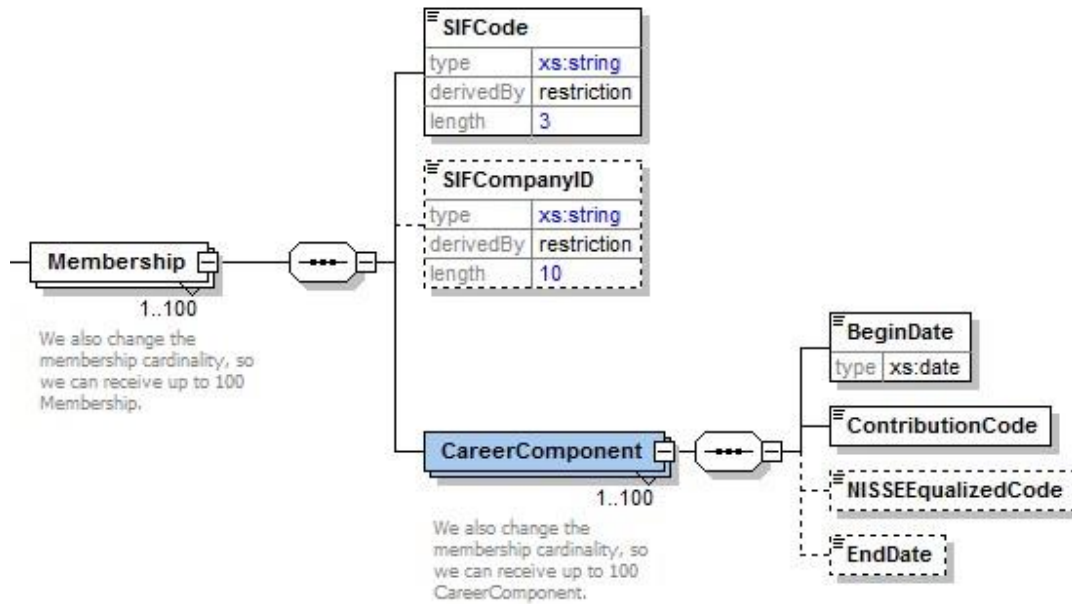
---

<b>CONVERSIES</b> .....	<b>3</b>
1.1 SCHEMAS .....	3
1.1.1 L302 .....	3
1.1.2 SelfEmployedV2 .....	4
1.2 ALGEMEEN .....	5
1.3 CONVERSIE VOOR HOEDANIGHEIDSCODES [SELFEMPLOYEDQUALITY/CODE] .....	5
1.4 CONVERSIE VOOR BIJDRAEGECODES [CONTRIBUTION/CODE].....	5
1.5 CONVERSIE VOOR GELIJKSTELLINGSCODES [EQUALITY/CODE] .....	6

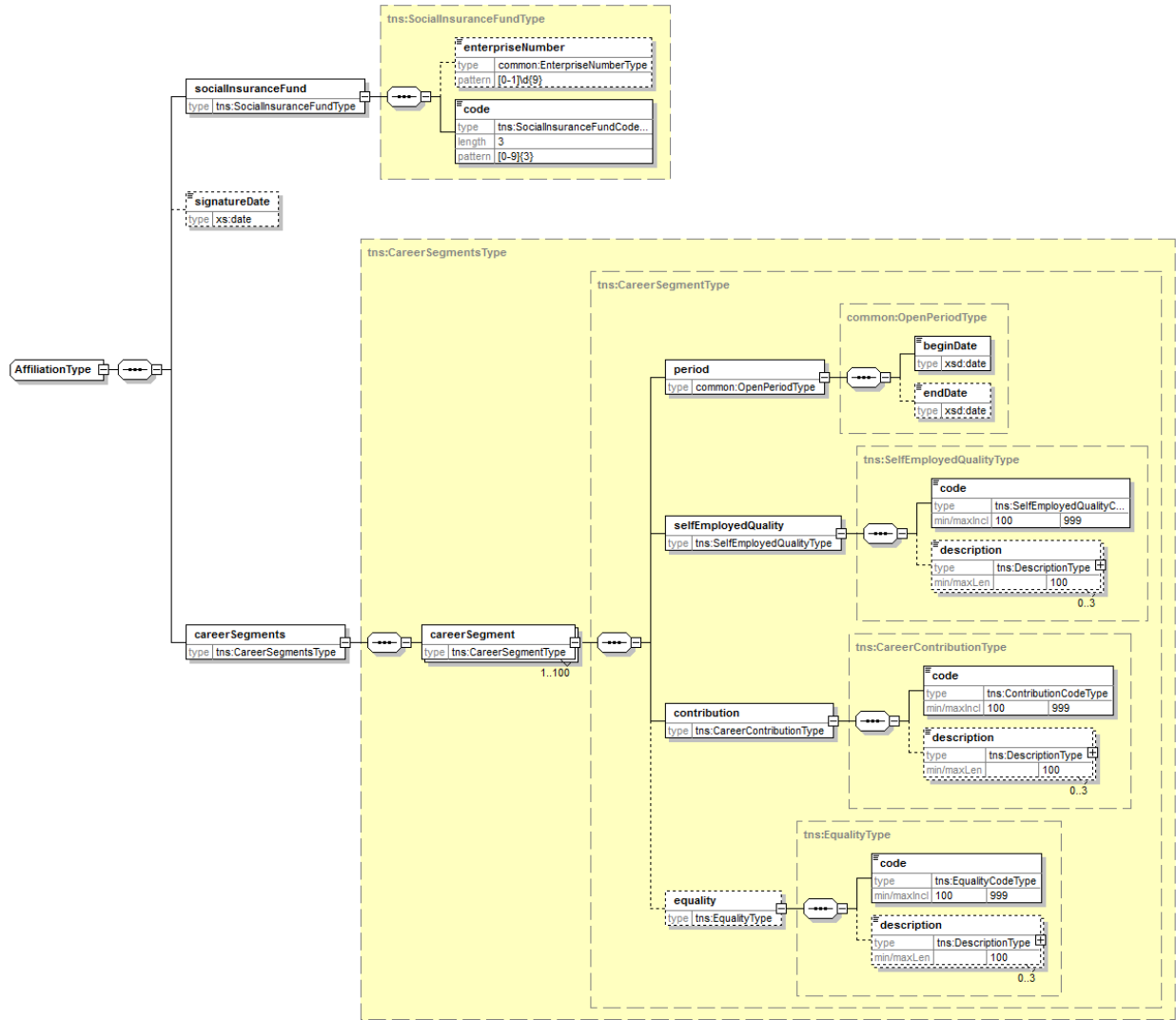
## Conversies

### 1.1 Schemas

#### 1.1.1 L302



### 1.1.2 SelfEmployedV2



Generated by XMLSpy

www.altova.com

## 1.2 Algemeen

L302		SelfEmployedV2	
Membership		Affiliation	
/SIFCode		/socialInsuranceFund/code	
/careerComponent		/careerSegments/careerSegment	
“	/BeginDate	“	Period/beginDate
“	/EndDate	“	Period/endDate
volgens conversiestrategie infra (1.3 en 1.4)			
“	/contributionCode	“	selfEmployedQuality/code
		“	contribution/code
volgens conversiestrategie infra (1.5)			
“	/NISSEEqualizedCode	“	Equality/code

## 1.3 Conversie voor hoedanigheidscodes [selfEmployedQuality/code]

L302	SelfEmployedV2
Default	100
Indien ContributionCode = 'J'	300
Indien ContributionCode = 'Q' of 'L'	400

Code 200 kan voorlopig tijdens de conversie niet voorkomen.

## 1.4 Conversie voor bijdragecodes [contribution/code]

We verwijzen hiervoor naar de tabel in WG\_hervorming Bijdragereeks\_V8.xlsx, die we hier in verkorte vorm hernemen. Het systeem werkt als volgt:

- De L302 careerComponent/contributioncode ligt in de verzameling A-Z (zonder KRSTU)
  - Beschouw de entry voor deze contributioncode waarbij de careerComponent/beginDate ligt in het interval [beginDate grens van entry; beginDate grens van chronologisch volgende entry (of vandaag indien geen volgende entry)]<sup>1</sup>.
    - Deze entry bestaat => Neem de SelfEmployedV2 contributioncode uit de entry
    - Deze entry bestaat niet => Technische faling.
- De L302 careerComponent/contributioncode ligt in de (KRSTU)
  - Er bestaat een vorige careerComponent. Neem de geconverteerde waarde van deze vorige entry.
  - Er bestaat geen vorige careerComponent, neem als geconverteerde waarde '999' onbepaald.
- De L302 careerComponent/contributioncode ligt niet in (A-Z) => Technische faling.

<sup>1</sup> Merk op dat dit de facto wil zeggen dat de geldigheidsperiodes uitgebreid worden ten opzichte van de tabel. We beschouwen ze immers als aaneensluitend. Merk bovendien op dat we niet verifiëren of de einddatum ook in de geldigheidsperiode valt.

L302 contributioncode	Begindate grens	Enddate grens	SelfEmployedV2 contributioncode
-A-	1/07/1956		100
-B-	1/07/1956	31/12/1972	920
-B-	1/01/1984	31/12/1992	975
-C-	1/07/1956	31/12/1972	925
-D-	1/07/1956		200
-E-	1/07/1963	31/12/2014	950
-E-	1/01/2015		550
-F-	1/07/1963		515
-G-	1/07/1956	31/12/1984	940
-H-	1/07/1956		105
-I-	1/01/1982	31/12/2014	970
-1-	1/01/2017		120
-2-	1/01/2017		121
-3-	1/01/2017		122
-J-	1/07/1956	30/09/1985	945
-L-	1/01/2003		400
-M-	1/07/1956	31/12/1996	910
-N-	1/07/1956	31/12/1975	930
-O-	1/01/1993		540
-P-	1/07/1956	31/12/1975	935
-P-	1/01/2015		530
-Q-	1/01/1990		300
-V-	1/07/1976	31/12/1996	960
-W-	1/07/1976	31/12/1996	965
-X-	1/07/1956	31/12/1969	915
-X-	1/01/2015		520
-Y-	1/01/1976	31/12/1980	955
-Y-	1/07/1984		510
-Z-	1/07/1956	31/12/1967	905
-Z-	1/01/2013	31/12/2014	980

### 1.5 Conversie voor gelijkstellingscodes [equality/code]

Het systeem werkt als volgt :

- By default is er geen equality block.
- Indien de L302 contributionCode 'K' is, dan is de equality/code '500'
- Anders, indien een L302 NisseEqualizedCode voorkomt wordt deze op basis van volgende tabel geconverteerd:
- Indien geen gekende combinatie voorkomt => Technische faling

L302 NISSEEqualizedCode	SelfEmployedV2	Omschrijving
30 + ContributionCode='U'	100	Ziekte

30 + ContributionCode='T'	200	Ziekte
31	210	Studie
32	120	Militaire dienst
33	190	Voorlopige hechtenis
34 + ContributionCode='R'	300	Voortgezette verzekering
34 + ContributionCode='S'	400	Voortgezette verzekering
3C	140	zwaar ziek kind
3E	141	palliatieve zorgen
3G	142	ziekte verwant/gezinslid
3I	143	Palliatieve zorgen verwant/gezinslid
3K	144	gehandicapt kind
ContribtionCode = 'K'	500	faillissementsverzekering