

Dit document wordt u aangeboden door de
Kruispuntbank van de Sociale Zekerheid

Het kan vrij verspreid worden op voorwaarde dat
de bron en het URL vermeld worden

**Kruispuntbank
van de
Sociale Zekerheid**

Sint-Pieterssteenweg 375
B-1040 BRUSSEL

Tel: +32 2 741 83 11
Fax: +32 2 741 83 00

Uitwisselingsmethoden van de berichten

Inhoudstafel

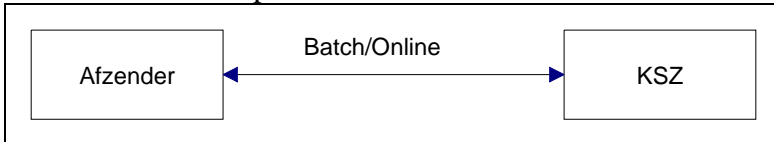
1	INLEIDING.....	4
1.1	DE AFZENDER.....	4
1.2	DE BESTEMMELING	4
1.3	ALGEMEEN	4
2	SCENARIO'S.....	5
2.1	SCHEMATISCH OVERZICHT	5
2.2	ONLINE	5
2.2.1	<i>Controles</i>	<i>5</i>
2.2.2	<i>De voorlegging wordt aanvaard.</i>	<i>5</i>
2.2.3	<i>De voorlegging wordt verworpen.....</i>	<i>5</i>
2.3	BATCH	6
2.3.1	<i>Controles</i>	<i>6</i>
2.3.2	<i>De voorlegging wordt aanvaard.</i>	<i>6</i>
2.3.3	<i>De voorlegging wordt verworpen.....</i>	<i>6</i>
2.4	COMBINATIES ONLINE EN BATCH SCENARIO	6
2.4.1	<i>online afzender, batch bestemming.....</i>	<i>6</i>
2.4.2	<i>Batch afzender, online bestemming</i>	<i>7</i>
2.4.3	<i>Online afzender, batch KSZ, batch bestemming</i>	<i>8</i>
2.4.4	<i>Online afzender, batch KSZ, online bestemming.....</i>	<i>9</i>

1 Inleiding

In dit document wordt beschreven op welke wijze berichten kunnen uitgewisseld worden tussen de verschillende instellingen via de KSZ. Berichten kunnen zowel in batch, online of in een combinatie van beiden uitgewisseld worden.

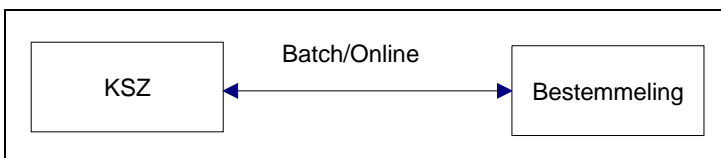
1.1 De afzender

De afzender is de instelling die de voorlegging opstuurt naar de KSZ. De afzender kan een voorlegging online of in batch opsturen naar de KSZ.

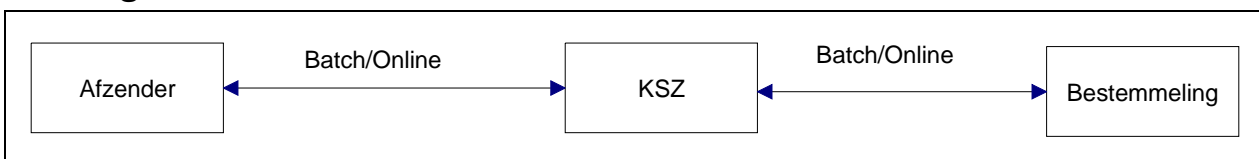


1.2 De bestemming

De bestemming is de instelling die een antwoord geeft op de voorlegging van de afzender. De bestemming kan zowel online als in batch antwoorden.



1.3 Algemeen



Hoe de uitwisseling van berichten tussen de afzender en de bestemming zal verlopen hangt af van de manier waarop een instelling (afzender en bestemming) berichten kan uitwisselen met de KSZ. Sommige instellingen kunnen alleen in batch berichten uitwisselen met de KSZ. Andere instellingen kunnen zowel in batch als online berichten uitwisselen met de KSZ.

Als een bestemming bijvoorbeeld alleen in batch berichten kan uitwisselen met de KSZ, dan ontvangt de afzender het antwoord altijd in batch, ook al wordt de voorlegging online doorgestuurd naar de KSZ.

Hierna worden de verschillende mogelijke scenario's van online, batch en de diverse combinaties van online en batch besproken.

2 Scenario's

2.1 Schematisch overzicht

<u>Scenario</u>	<u>Afzender</u>	<u>KSZ</u>	<u>Bestemming</u>
2.2. Online	Online	Online	Online
2.3. Batch	Batch	Batch	Batch
2.4.1. Online afzender, batch bestemming	Online	Online	Batch
2.4.2. Batch afzender, online bestemming	Batch	Batch	Online
2.4.3. Online afzender, batch KSZ, batch bestemming	Online	Batch	Batch
2.4.4. Online afzender, batch KSZ, batch bestemming	Online	Batch	Online

2.2 Online

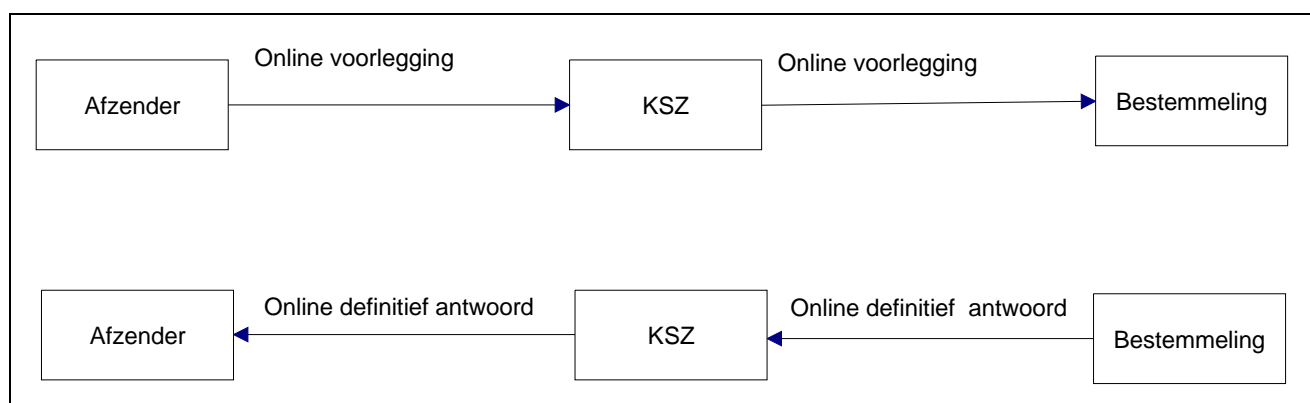
De afzender stuurt de voorlegging online op naar de KSZ. De KSZ stuurt het definitief antwoord van de bestemming online op naar de afzender. Ook de volledige verwerking verloopt online. Het volledige proces van voorlegging en antwoord is online. De afzender stelt online een vraag, hij ontvangt online een antwoord.

2.2.1 Controles

Alle controles bij de KSZ verlopen online. Dit geldt zowel voor de syntactische, de veiligheids-, de integratie- als de functionele controles.

2.2.2 De voorlegging wordt aanvaard.

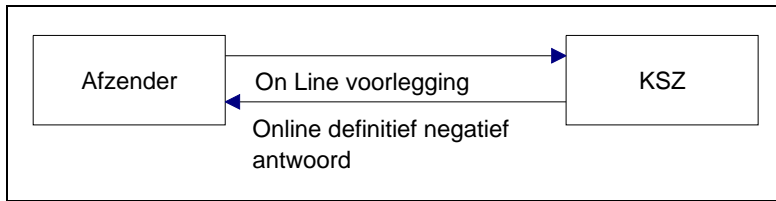
De afzender ontvangt een definitief antwoord van de bestemming.



2.2.3 De voorlegging wordt verworpen.

De afzender ontvangt online een definitief negatief antwoord.

In dit geval wordt het bericht door de KSZ verworpen omdat er fouten zijn in de syntax, de veiligheids-, de integratie- of de functionele controles.



2.3 Batch

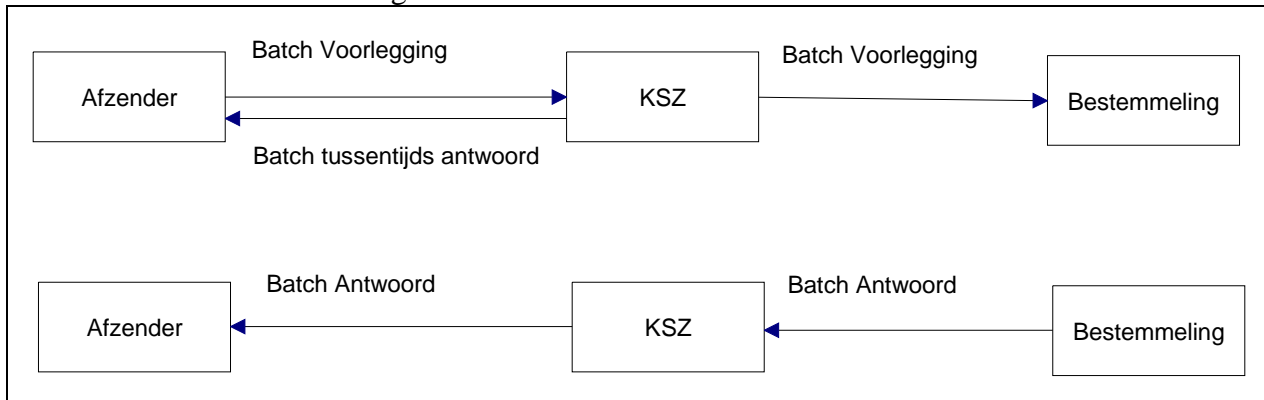
De afzender stuurt de voorlegging in batch op naar de KSZ. Het antwoord (tussentijds of definitief) van de KSZ wordt in batch opgestuurd. Ook de verwerking verloopt in batch. De afzender stelt in batch een vraag, hij ontvangt in batch het corresponderende antwoord.

2.3.1 Controles

Alle controles bij de KSZ verlopen in batch. Dit geldt zowel voor de syntactische, de veiligheids-, de integratie- als de functionele controles.

2.3.2 De voorlegging wordt aanvaard.

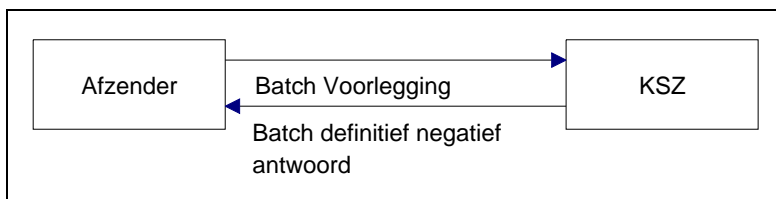
De afzender ontvangt in batch zowel een tussentijds positief antwoord van de KSZ als een definitief antwoord van de bestemming.



2.3.3 De voorlegging wordt verworpen.

De afzender ontvangt in batch een definitief negatief antwoord.

Het bericht wordt verworpen omdat er fouten zijn in de syntax , de veiligheids-, de integratie- of de functionele controles.



2.4 Combinaties online en batch scenario

2.4.1 online afzender, batch bestemming

De afzender stuurt de voorlegging online op naar de KSZ. De verwerking door de KSZ verloopt online. De bestemming stuurt online een tussentijds antwoord. Het definitief antwoord wordt in batch teruggestuurd door de bestemming naar de afzender.

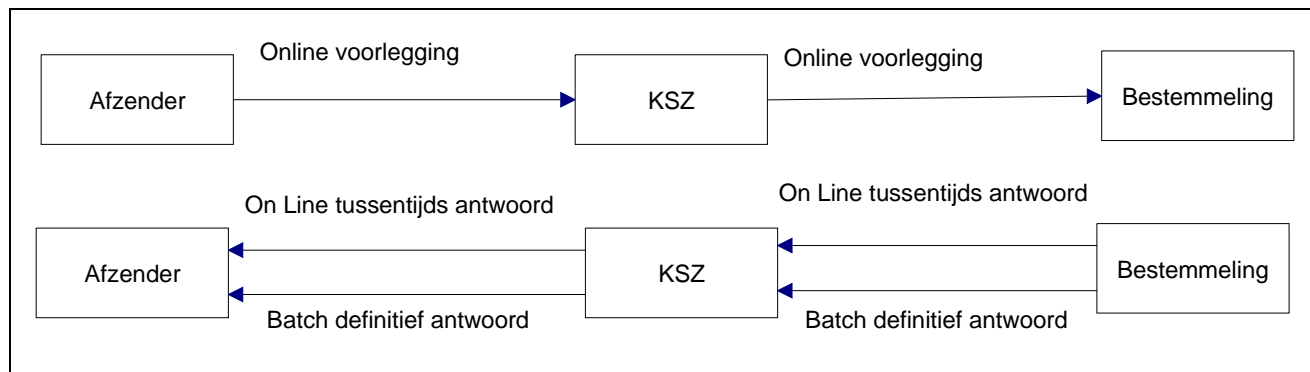
2.4.1.1 Controles

Alle controles bij de KSZ verlopen online.

2.4.1.2 De voorlegging wordt aanvaard

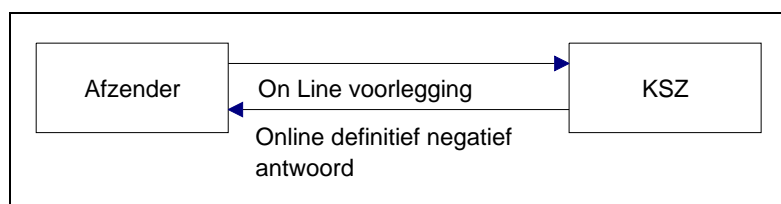
Als de bestemming een online tussentijds antwoord opstuurt, dan kan de afzender hieruit afleiden dat de bestemming in batch een definitief antwoord zal opsturen.

De bestemming kan ook een online definitief antwoord opsturen. Men heeft dan te maken met een volledig online scenario (cfr. Punt 2.2) en niet meer met een semi-online scenario.



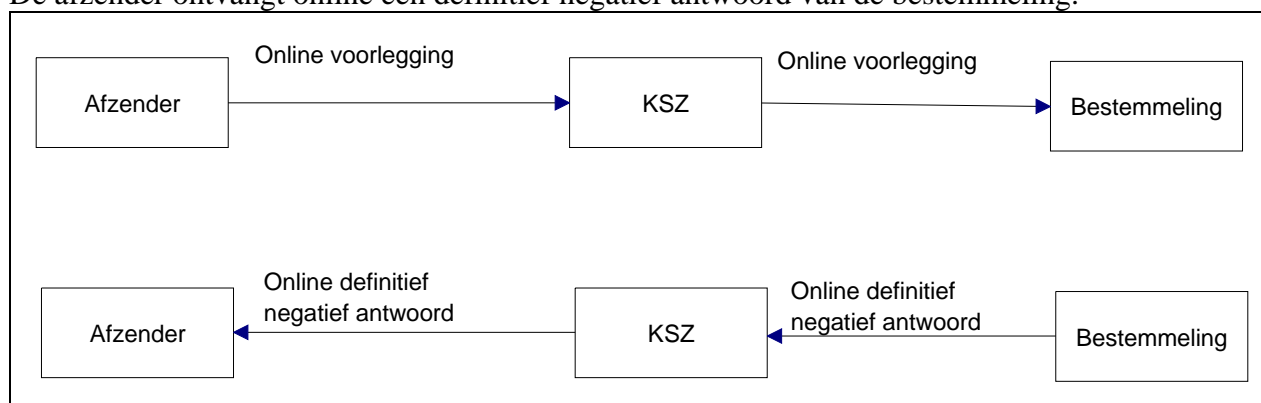
2.4.1.3 De voorlegging wordt verworpen door de KSZ.

De afzender ontvangt online een definitief negatief antwoord.



2.4.1.4 De voorlegging wordt verworpen door de bestemming.

De afzender ontvangt online een definitief negatief antwoord van de bestemming.



2.4.2 Batch afzender, online bestemming

De afzender stuurt de voorlegging in batch op naar de KSZ. De verwerking door de KSZ verloopt in batch. De voorlegging van de KSZ wordt online opgestuurd naar de bestemming. De bestemming stuurt online een definitief antwoord. Het definitief antwoord wordt in batch teruggestuurd naar de afzender.

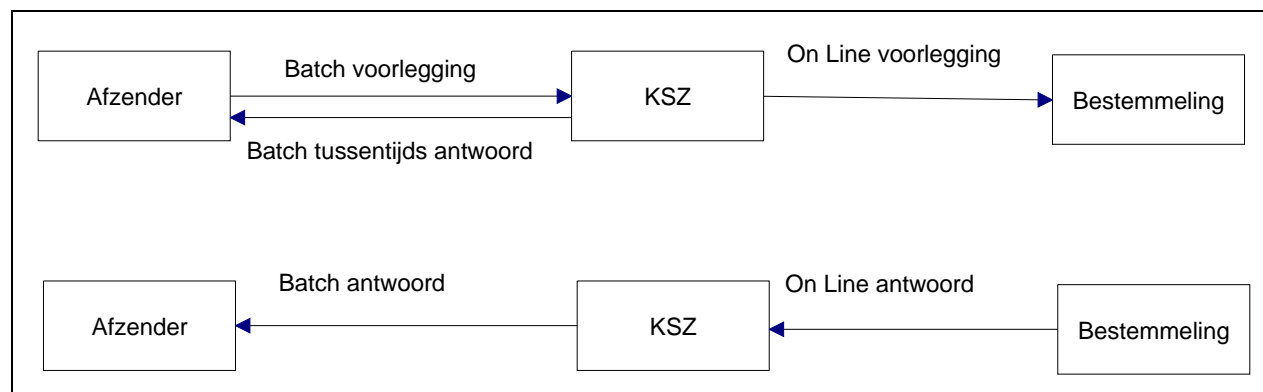
De bestemming stuurt een online antwoord omdat hij voor dit bericht steeds online antwoordt, onafhankelijk van het feit of de afzender het bericht online dan wel in batch heeft opgestuurd naar de KSZ.

2.4.2.1 Controles

Alle controles bij de KSZ verlopen online.

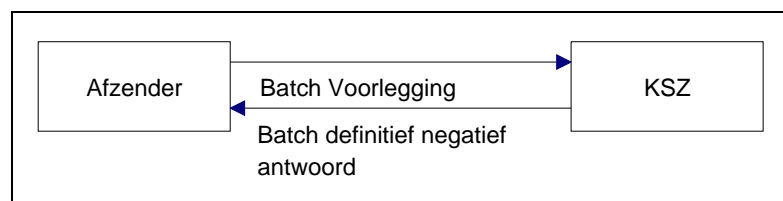
2.4.2.2 De voorlegging wordt aanvaard

De afzender ontvangt in batch het definitief antwoord van de bestemming.



2.4.2.3 De voorlegging wordt verworpen.

De afzender ontvangt in batch een definitief negatief antwoord.



2.4.3 Online afzender, batch KSZ, batch bestemming

De afzender stuurt de voorlegging online op naar de KSZ. De verwerking door de KSZ verloopt deels online en deels in batch. De KSZ stuurt 2 tussentijdse antwoorden (één online en één batch) naar de afzender. Het definitief antwoord van de bestemming wordt in batch opgestuurd naar de afzender.

2.4.3.1 Controles

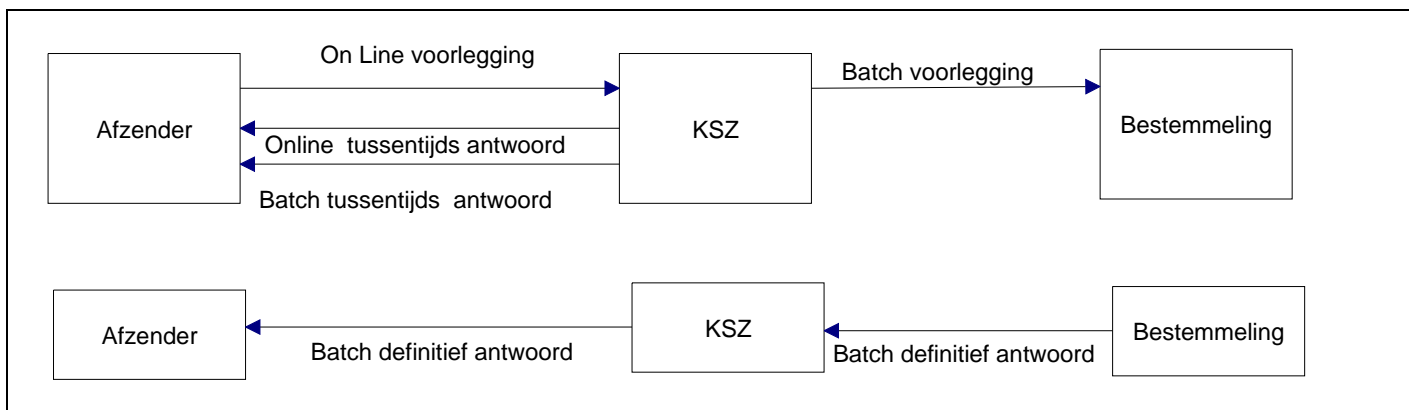
Syntactische controles bij de KSZ verlopen online. Alle andere controles bij de KSZ verlopen in batch. Dit geldt zowel voor de veiligheids-, integratie- als de functionele controles.

2.4.3.2 De voorlegging wordt aanvaard

Dit heeft tot gevolg dat de afzender twee tussentijdse antwoorden ontvangt.

- Een eerste online tussentijds antwoord dat het bericht syntactisch correct is.
- Een tweede batch tussentijds antwoord omdat de andere controles correct zijn.

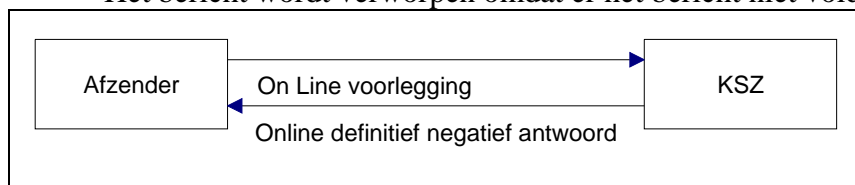
In batch ontvangt de afzender het definitief antwoord van de bestemming.



2.4.3.3 De voorlegging wordt verworpen.

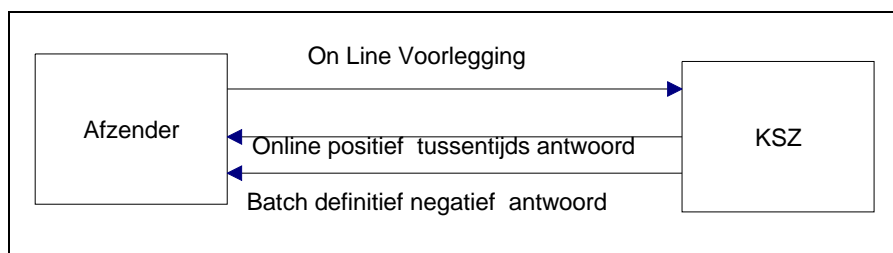
De afzender ontvangt online één definitief negatief antwoord

- Het bericht wordt verworpen omdat er het bericht niet voldeed aan de syntax.



De afzender kan ook een tussentijds positief antwoord en een definitief negatief antwoord ontvangen van de KSZ.

- Een eerste online tussentijds positief antwoord omdat de syntactische controles correct zijn.
- Een tweede batch definitief negatief antwoord omdat het bericht niet voldoet aan de andere controles.

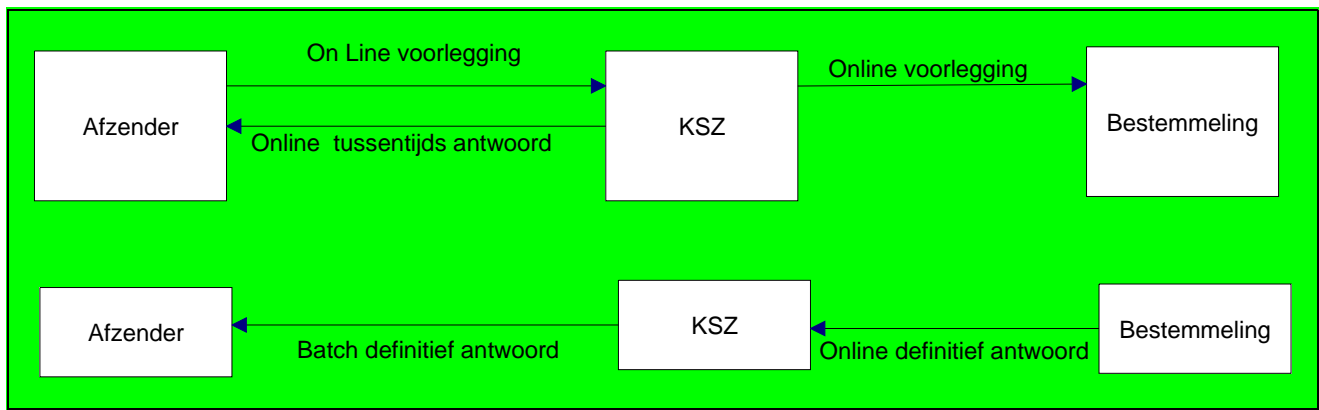


2.4.4 Online afzender, batch KSZ, online bestemming

De afzender stuurt de voorlegging online op naar de KSZ. De verwerking door de KSZ verloopt deels online en deels in batch. De KSZ stuurt 1 online tussentijdse antwoord naar de afzender. Het definitief antwoord van de bestemming wordt in batch opgestuurd naar de afzender.

2.4.4.1 De voorlegging wordt aanvaard

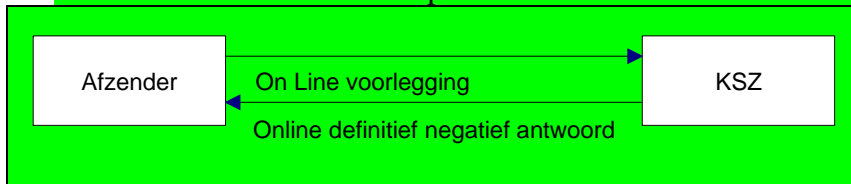
Syntactische controles bij de KSZ verlopen online. Alle andere controles bij de KSZ verlopen in batch. Dit geldt zowel voor de veiligheids-, integratie- als de functionele controles.



2.4.4.2 De voorlegging wordt verworpen.

De afzender ontvangt online één definitief negatief antwoord

- Het bericht wordt verworpen omdat er het bericht niet voldeed aan de syntax.



De afzender kan ook een tussentijds positief antwoord en een definitief negatief antwoord ontvangen van de KSZ.

- Een eerste online tussentijds positief antwoord omdat de syntactische controles correct zijn.
- Een tweede batch definitief negatief antwoord omdat het bericht niet voldoet aan de andere controles.

